

Технічна специфікація

Предмет закупівлі:

Інгібітор солевідкладень для умов високомінералізованих пластових систем (постійне дозування в наземні трубопроводи)

Розділ I. Загальні інформація про предмет закупівлі

Функціональне призначення - для запобігання солевідкладенню (осадоутворення) у водонафтових середовищах із широким діапазоном параметрів в системах видобутку та транспортування нафти. Застосовується для інгібування утворення нерозчинних карбонатів та сульфатів кальцію і магнію в пластових водах із середньою та високою мінералізацією.

Розділ II. Технічні, кількісні та якісні характеристики предмета закупівлі

У місцях, де технічна специфікація містить посилання на конкретні марку чи виробника або на конкретний процес, що характеризує продукт чи послугу певного суб'єкта господарювання, чи на торгові марки, патенти, типи або конкретне місце походження чи спосіб виробництва, вважати вираз "або еквівалент".

"Еквівалент" товару маєтись на увазі його рівноцінність заміні іншого товару за технічними та якісними характеристиками, такий що повністю відповідає встановленим вимогам Замовника або крацій.

2.1 Загальні вимоги до технічних і функціональних характеристик предмету закупівлі:

Таблиця №1

| № з/п | Найменування Товару | Технічна вимога | |
|-------|--|---|--|
| 1. | Інгібітор солевідкладень для умов високомінералізованих пластових систем | 1.1. Зовнішній вигляд: | однорідна рідина без сторонніх включень та осаду |
| | | 1.2. Густина при 20°C: | в межах 0,800 – 1,150 г/см ³ |
| | | 1.3. Водневий показник, од. рН: | 4,0-8,5 |
| | | 1.4. Кінематична в'язкість при температурі (20±0,5)°C, мм ² /с : | не більше 50 |
| | | 1.5. Ефективність реагенту по відношенню до осадоутворення (карбонати) в модельному* та технологічному середовищах**: | не менше 90% |
| | | 1.6. Ефективність реагенту по відношенню до осадоутворення (сульфати) в модельному* та технологічному середовищах**: | не менше 90% |
| | | 1.7. Концентрація реагенту, яка забезпечує захист г/м ³ : | не вище 50±5%. |
| | | 1.8 Розчинність у воді: | розчиняється |
| | | | Гарантійний термін зберігання Товару: |

Додаткові вимоги:

Повинен бути стабільним до температури не менше 100°C;

Не повинен: негативно впливати на стан привибійної зони свердловин (дослідження показників коефіцієнту відновлення проникності через керн та коефіцієнту набухання пластових глин здійснюється в лабораторіях ПАТ "Укрнафта" до моменту постачання продукції);

Не повинен: приводити до утворення стійких емульсій; мати схильність до гідролізу, полімеризації, омилення, окислення, фотодеструкції; сприяти зміні рівноважної концентрації солей в розчині, для виключення їх випадання; викликати активізацію корозійних процесів.

2.2 *Моделі середовищ для проведення вхідного контролю

Таблиця №2

| Компонент | Вміст, г/л | Компонент | Вміст, г/л |
|---|------------|---------------------------------|------------|
| модель для дослідження інгібування карбонатів | | | |
| Розчин 1 | | Розчин 2 | |
| CaCl ₂ ·2H ₂ O | 12,15 | NaHCO ₃ | 7,36 |
| MgCl ₂ ·6H ₂ O | 3,68 | NaCl | 33,0 |
| NaCl | 33,0 | | |
| модель для дослідження інгібування сульфатів | | | |
| Розчин 1 | | Розчин 2 | |
| CaCl ₂ ·2H ₂ O | 11,1 | Na ₂ SO ₄ | 10,66 |
| NaCl | 7,5 | NaCl | 7,5 |

| Склад технологічного середовища | | | |
|---------------------------------|-------------|----------------|-------------|
| Катіони | Вміст, мг/л | Аніони | Вміст, мг/л |
| кальцій | 1603,2 | хлориди | 98301,5 |
| магній | 2067,2 | сульфати | 208,2 |
| натрій + калій | 58175,5 | гідрокарбонати | 512,6 |
| Загальна мінералізація, мг/л | | | 160868,2 |
| Додаткові параметри середовища | | | |
| Вміст механічних домішок, % | | | до 1 |
| Вміст вуглекислого газу, % | | | до 3 |
| Вміст кисню, мг/л (до об'ємних) | | | до 5,0 |
| Вміст іонів заліза, мг/л | | | до 400 |
| Температура середовища, °С | | | до 100 |
| Тиск, МПа в межах | | | 0,5-3 |

2.4 Опис методик оцінки ефективності предмету закупівлі:

– З метою проведення єдиної технічної політики організацію і функціонування системи вхідного контролю якості інгібіторів у структурних одиницях ПАТ "Укрнафта" здійснює спеціалізована лабораторія боротьби з корозією ДЦА ПАТ "Укрнафта".

– Для досліджень ефективності нової партії інгібітора використовуються моделі середовищ, які створюються на основі даних хімічних аналізів та реальні середовища (підтоварні, пластові, технічні води), які відібрані на об'єктах структурних одиниць ПАТ "Укрнафта".

– Після проведення вхідного контролю лабораторія боротьби з корозією ДЦА ПАТ "Укрнафта" видає результати вхідного контролю (висновок вхідного контролю) у вигляді факсимільного або електронного (e-mail) повідомлення в структурну одиницю ПАТ "Укрнафта".

– При підтвердженні якості нової партії інгібітора за результатами вхідного контролю, фахівцями бази МТЗ здійснюється її приймання, для чого складається відповідний акт. Контрольна та арбітражна проби зберігаються до моменту повного використання партії інгібітора корозії.

– При не підтвердженні якості нової партії інгібітора контрольна проба направляється на повторний аналіз в лабораторію боротьби з корозією ДЦА ПАТ "Укрнафта". Дослідження повторної проби можливе за участі представника виробника реагента (за дозволу ПАТ "Укрнафта").

– При не підтвердженні якості інгібітора за результатами аналізу контрольної проби і оформленні рекламції постачальнику, для встановлення фактичних показників якості продукту, використовується арбітражна проба. Вона може направлятися в лабораторію боротьби з корозією ДЦА, або іншу лабораторію, яка атестована на виконання таких робіт по вище вказаних методиках при обов'язковій присутності фахівців лабораторії боротьби з корозією ДЦА.

2.4.1 Визначення основних фізико-хімічних показників інгібіторів корозії

Основні фізико-хімічні характеристики інгібітора корозії визначають за методиками наведеними нижче.

2.4.1.1 Визначення зовнішнього вигляду проводять згідно п.8.2.2 СОУ 09.1-00135390-034:2021.

2.4.1.2 Густина інгібітора визначають згідно з п.8.2.3 СОУ 09.1-00135390-034:2021.

2.4.1.3 Кінематичну та динамічну в'язкість визначають згідно з п.8.2.4 СОУ 09.1-00135390-034:2021.

2.4.1.4 Визначення водневого показника рН інгібітора проводять згідно п.8.2.6 СОУ 09.1-00135390-034:2021.

2.4.1.5 Здатність до утворення емульсій в системі "вода (пластова, підтоварна, технічна) : нафта (конденсат) : інгібітор" проводять згідно п.7.3.1 СОУ 09.1-00135390-034:2021.

2.4.1.6 Розчинність інгібітора у воді (пластовій, підтоварній, технічній) проводять згідно п.8.2.8 СОУ 09.1-00135390-034:2021

2.4.2 Лабораторні дослідження ефективності інгібіторів солевідкладень (ефективність по відношенню до осадоутворення (сульфати та карбонати))

2.4.2.1 Дослідження ефективності інгібіторів по відношенню до карбонатних відкладень проводять згідно п.9.1.3 СОУ 11.1-00135390-094:2011 використовуючи моделі наведені в п. 2.2 даної Технічної специфікації.

2.4.2.2 Дослідження ефективності інгібіторів по відношенню до сульфатних відкладень проводять згідно п.9.1.4 СОУ 11.1-00135390-094:2011 використовуючи моделі наведені в п. 2.2 даної Технічної специфікації.

2.4.3 Лабораторні дослідження оцінки впливу нагнітання інгібіторів на зміну фільтраційно-ємнісних характеристик пласта:

Для оцінки впливу нагнітання інгібіторів на зміну фільтраційно-ємнісних характеристик пласта проводяться лабораторні дослідження на фільтраційній керновій моделі, що характеризується абсолютною проникністю у відповідності до заданих геолого-технічних характеристик родовища. Дослідження проводиться за наступною методикою:

– насичення фільтраційної кернової моделі модельною мінералізованою водою. Розігрів фільтраційної кернової моделі до заданої температури у відповідності до геолого-технічних характеристик родовища та визначення показника проникності моделі по воді K_1 .

– нагнітання водного розчину інгібітора в об'ємі 50% від порового об'єму фільтраційної кернової моделі в напрямку «стовбур свердловини-пласт». Технологічна витримка протягом 3 годин для взаємодії розчину інгібітора в порових каналах фільтраційної кернової моделі.

– нагнітання водного розчину інгібітора в об'ємі не менше шести порових об'ємів фільтраційної кернової моделі в напрямку "стовбур свердловини-пласт". Технологічна витримка протягом 8 годин.

– нагнітання в напрямку "стовбур свердловини-пласт" модельною мінералізованою водою в об'ємі не менше $3V_{пор}$ та визначення проникності по воді K_2 . Визначення коефіцієнту відновлення $K_{відн} = K_2/K_1$.

Водний розчин інгібітора, що нагнітається, вважається сумісним з породою покладу якщо $K_{відн} \geq 97\%$.

2.4.4 Лабораторні дослідження сумісності інгібіторів корозії з деемульгаторами

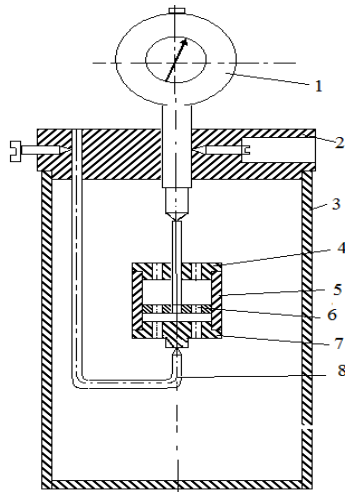
Дослідження відносної ефективності деемульгуючої здатності реагентів проводяться за методом "Bottle test". Залишковий вміст води у зневодненій нафті у досліджуваних пробах визначається згідно з ДСТУ ГОСТ 2477.

2.4.5 Лабораторні дослідження впливу на коефіцієнт набухання глин на приладі Жигача-Ярова

Для визначення коефіцієнта набухання глин і глинопорошків використовується метод, що базується на визначенні об'єму сухої глини або глинопорошку по мірі його набухання в досліджуваній рідині.

Порядок роботи:

- пробу глини масою (100 ± 10) г висушують при температурі $105-110$ °С до постійної маси, а в разі, якщо використовується комова глина або буровий шлам, подрібнюють до розміру часток, що проходять через сітку № 0,1;
- дослідження проводять не менше двох раз на приладі Жигача-Ярова, принципова схема якого показана на рисунку 1;
- перед виконанням замірів індикатор встановлюється у нульове положення пересуванням скоби. На дно вимірювального циліндра встановлюють два кружечка фільтрувального паперу, встановлюють поршень і кришку, при цьому фільтрувальний папір ущільнюється;
- циліндр встановлюють у мірний пристрій і знімають покази індикатора до 0,01 мм, які відповідають незарядженому приладу і записують їх;



- 1 – індикатор;
- 2 – кришка приладу;
- 3 – стакан;
- 4 – кришка циліндра;
- 5 – циліндр;
- 6 – поршень;
- 7 – дно циліндра;
- 8 – скоба.

Рисунок 1 - Принципова схема приладу Жигача-Ярова

- із циліндра виймають один кружечок фільтрувального паперу, а на тому, що залишився, розміщують рівним шаром наважку глинопорошку та гірської породи (1:1), покривають зверху кружечком фільтрувального паперу, потім встановлюють поршень та кришку циліндра;
- після ущільнення глинопорошку та гірської породи (1:1) знімають покази індикатора до 0,001 мм, що відповідають готовому до роботи приладу;
- циліндр (5), встановлюють у мірний пристрій, розміщують в стакан (3), заповнений досліджуваною рідиною в такій кількості, щоб рівень рідини був на 1-1,5 см вище поршня. Рідина через отвори в дні циліндра піднімається до фільтрувального паперу і через нього підходить до проби досліджуваного глинопорошку та гірської породи (1:1), поступово витісняючи повітря і змочуючи весь шар глинопорошку та гірської породи. Початок змочування фіксується ривком стрілки індикатора – це початок відліку часу проведення експерименту;
- по мірі набухання глинопорошку та гірської породи (1:1) об'єм проби змінюється. В процесі проведення експерименту фіксують покази індикатора з точністю до 0,01 мм через 1, 2, 3, 4, 5, 15, 20, 25, 30 хвилин, потім через 1, 2, 3, 4, 5, 6, 7, 8 годин и через 1 добу;
- коефіцієнт набухання глинопорошку та гірської породи визначають за формулою:

$$K = \frac{V_{наб}}{V_{поч}}, \quad (1)$$

де: $V_{наб}$ - об'єм набухлого глинопорошку та гірської породи (1:1),

$V_{поч}$ - початковий об'єм наважки глинопорошку та гірської породи (1:1), які визначаються згідно формул 2 та 3.

$$V_{наб} = H_n \cdot 0,09847 \quad (2)$$

$$V_{поч} = m/\rho \quad (3)$$

де: 0,09847 – площа, яку займає порода, $см^3$ (величина постійна, яка визначається геометричними розмірами прибору);

m – маса наважки породи (глинопорошку та гірської породи 1:1), г.;

ρ – густина породи (глинопорошку та гірської породи 1:1) до початку експерименту, $г/см^3$.

Розділ III. Перелік необхідної документації на етапі технічної кваліфікації:

3.1 Технічну специфікацію, яка складається з Розділів I-IV (у тому числі заповнена **Таблиця 1** Розділу II) Додатку 3 цієї Тендерної документації.

3.2 Скан-копію протоколу лабораторних та дослідно-промислових випробувань реагенту на об'єктах ПАТ "Укрнафта" з даними або аналогічними корозійними умовами з врахуванням вимог даної технічної специфікації або еквівалент. Протоколи (сертифікати) лабораторних, дослідно-промислових випробувань повинні бути видані

акредитованою згідно ДСТУ ISO/IEC 17025:2017 лабораторією або лабораторією, яка має свідоцтво про технічну компетентність згідно ДСТУ ISO10012:2005.

3.3 Скан-копію сертифіката аналізу якості або паспорту якості або іншого аналогічного документу на товар виданого акредитованою згідно ДСТУ ISO/IEC 17025:2017 лабораторією або лабораторією, яка має свідоцтво про технічну компетентність згідно ДСТУ ISO10012:2005 на проведення вимірювань показників наведених в пп. 1.2. – 1.8. Таблиці №1 на будь-яку попередню одиницю (партію) товару. В документі повинні бути наведені виробник, номер партії, фактичні показники товару, дата видачі документу чи проведення аналізу має бути не більше одного року на момент подання документації.

3.4 Скан-копію документації підтверджуючої технічні та якісні характеристики предмету закупівлі або діючий ДСТУ чи ГОСТ або технічний паспорт (TDS) або міжнародний чи національний стандарт країни виробника предмету закупівлі.

3.5 Скан-копію атестата з акредитації згідно ДСТУ ISO/IEC 17025:2017 та додатком до нього, де вказана сфера акредитації лабораторії, яка видала документ з якості на товар або свідоцтва про технічну компетентність згідно ДСТУ ISO10012:2005 з додатком до нього (галузь технічної компетенції) на проведення вимірювань даної лабораторії.

В документах з акредитації лабораторії згідно ДСТУ ISO/IEC 17025:2017 чи технічної компетентності лабораторії згідно ДСТУ ISO10012:2005 має бути вказана можливість визначення наступних показників хімічних речовин (інгібіторів солевідкладень): густина, кінематична в'язкість, концентрація іонів водню (водневий показник рН), ефективність інгібування солевідкладень.

3.6 Скан-копію документації в якій вказано про вплив предмету закупівлі чи його компонентів (при декларуванні товару як сумішевої продукції) на людину та навколишнє середовище або токсиколого-гігієнічний паспорт або чинна карта даних небезпечного фактору або паспорт безпеки хімічної продукції (MSDS, SDS, PSDS).

3.7 Учасник повинен надати скан-копію чинного висновку державної санітарно-епідеміологічної експертизи на предмет закупівлі та документи підтверджуючі його чинність, якщо термін дії не зазначений у висновку. У разі відсутності висновку – гарантійний лист щодо його виготовлення та надання на момент поставки першої партії товару.

3.8 Учасник повинен надати підтвердження гарантійного терміну придатності предмету закупівлі. Підтвердження надається в вигляді гарантійного листа в довільній формі.

3.9 Якщо учасник не є виробником продукції, надати скан-копії документів, які підтверджують взаємозв'язок із виробником: договір з виробником або сертифікат дистриб'ютора, представника, дилера або лист виробника про представництво його продукції учасником. Зазначені документи повинні бути дійсні на весь термін постачання продукції та містити гарантії від виробника. Якщо в документі зазначено термін дії "до кінця року з автоматичною пролонгацією", надати документ підтвердження пролонгації цього документу від виробника.

Розділ IV. Перелік документації, яка надається на етапі постачання:

4.1 Оригінал (або завірена копія) сертифікату або паспорту якості або іншого аналогічного документу на товар, виданий акредитованою лабораторією згідно ДСТУ ISO/IEC 17025:2017 чи лабораторією яка має свідоцтво про технічну компетентність на проведення відповідних вимірювань згідно ДСТУ ISO10012:2005. В сертифікаті або паспорті якості або іншому аналогічному документі повинні бути вказані всі фізико-хімічні показники, які наявні в даних технічних вимогах для даних корозійних середовищ.

4.2 Завірена у встановленому порядку копія атестата з акредитації згідно ДСТУ ISO/IEC 17025:2017 та додатком до нього, де вказана сфера акредитації лабораторії або свідоцтва про технічну компетентність згідно ДСТУ ISO10012:2005 з додатком до нього (галузь технічної компетенції) на проведення відповідних вимірювань показників хімічних речовин, яка видала документ з якості на товар. Документи подаються при першій поставці товару до кожного вантажоотримувача.

4.3 Завірену у встановленому порядку копію документації підтверджуючу технічні та якісні характеристики предмету закупівлі, що подавалась на етапі кваліфікації, при першій поставці товару до кожного вантажоотримувача.

4.4 Завірену у встановленому порядку копію документації в якій вказано про вплив предмету закупівлі на людину та навколишнє середовище, що подавалась на етапі кваліфікації, при першій поставці товару до кожного вантажоотримувача.

4.5 Завірена у встановленому порядку копія санітарно-епідеміологічного висновку на предмет закупівлі. Лист-дозвіл постачальника (виробника) на право використання ПАТ "Укрнафта" та структурними одиницями висновку державної санітарно-епідеміологічної експертизи на предмет закупівлі. Документи подаються при першій поставці товару до кожного вантажоотримувача.